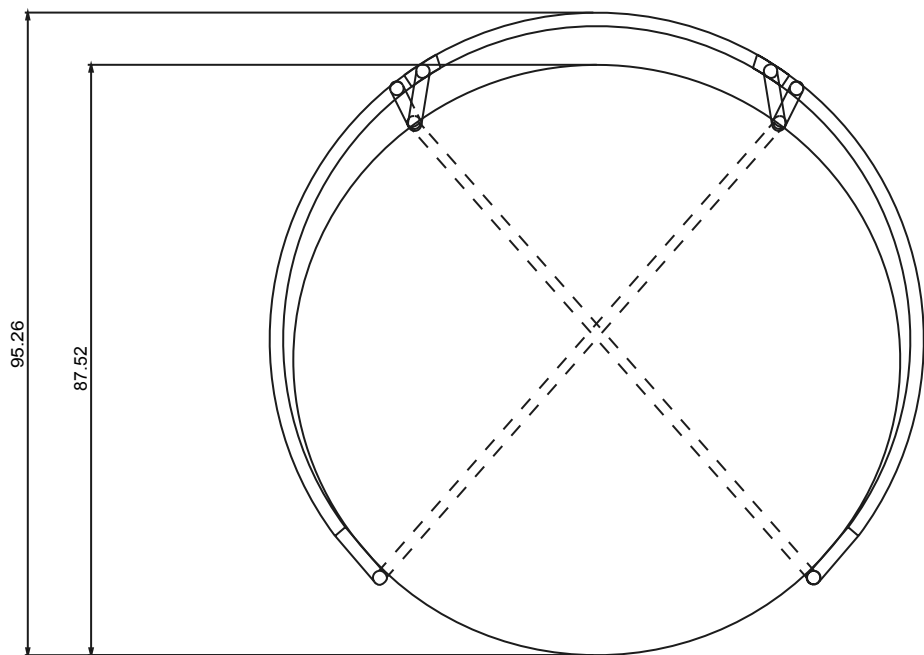
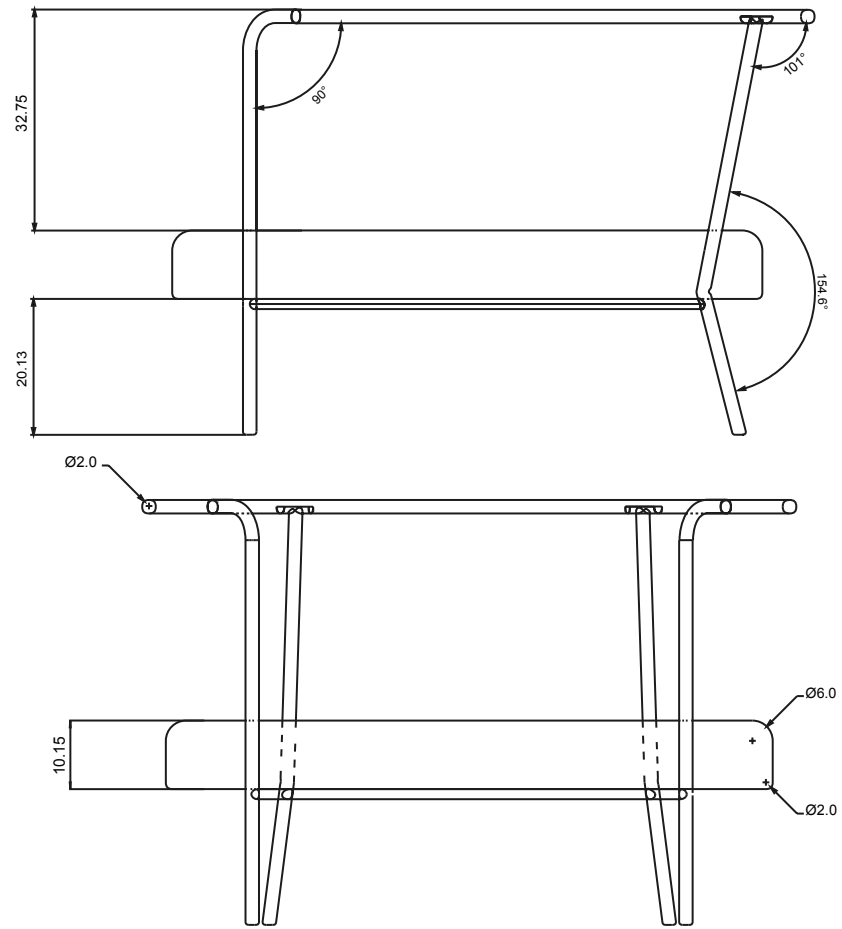


MOLNY

HORVILLE LOAN



Assise large : choix de la position



Bois de pin

Métal anodisé

Tissu coton

Fibre végétale de Kapok



MOLNY

HORVILLE LOAN

Chute de déroulage de l'entreprise brugère qui utilise du bois PFCE.

Acier Anodisé, soudé, et vissé à l'assise.

Tissu à base de coton sans coloration et traitement particulier

Fibre végétale de Kapok Bio réutilisable (résistante à l'humidité)

